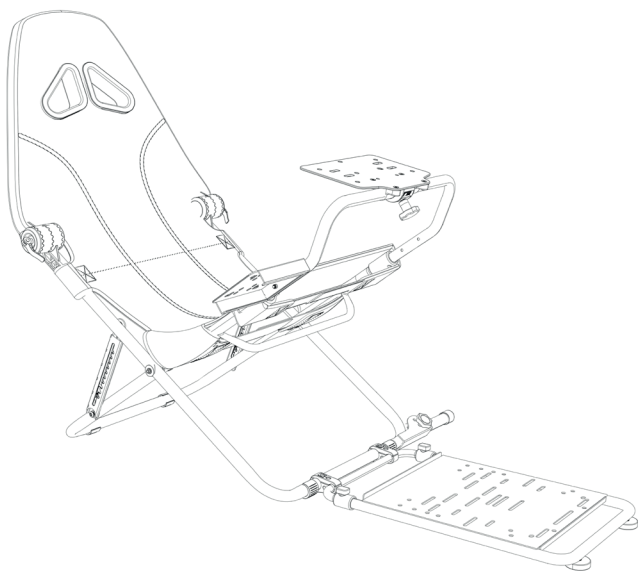


ARMOUR RACER



INDECA
RACING **GTR**

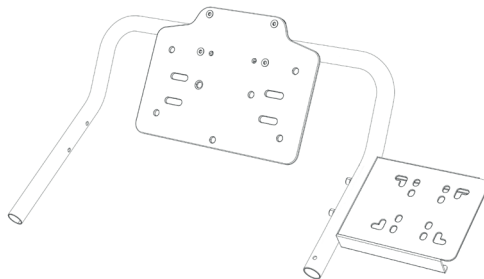
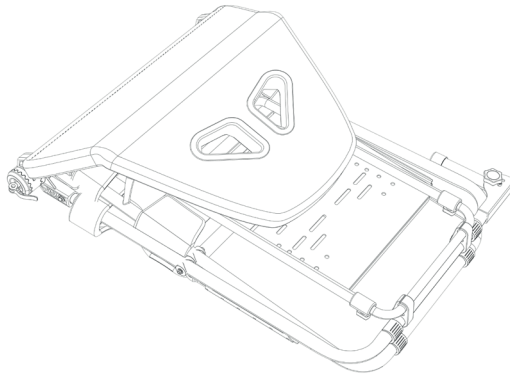


Fabricado en China.
Por favor, recicla.

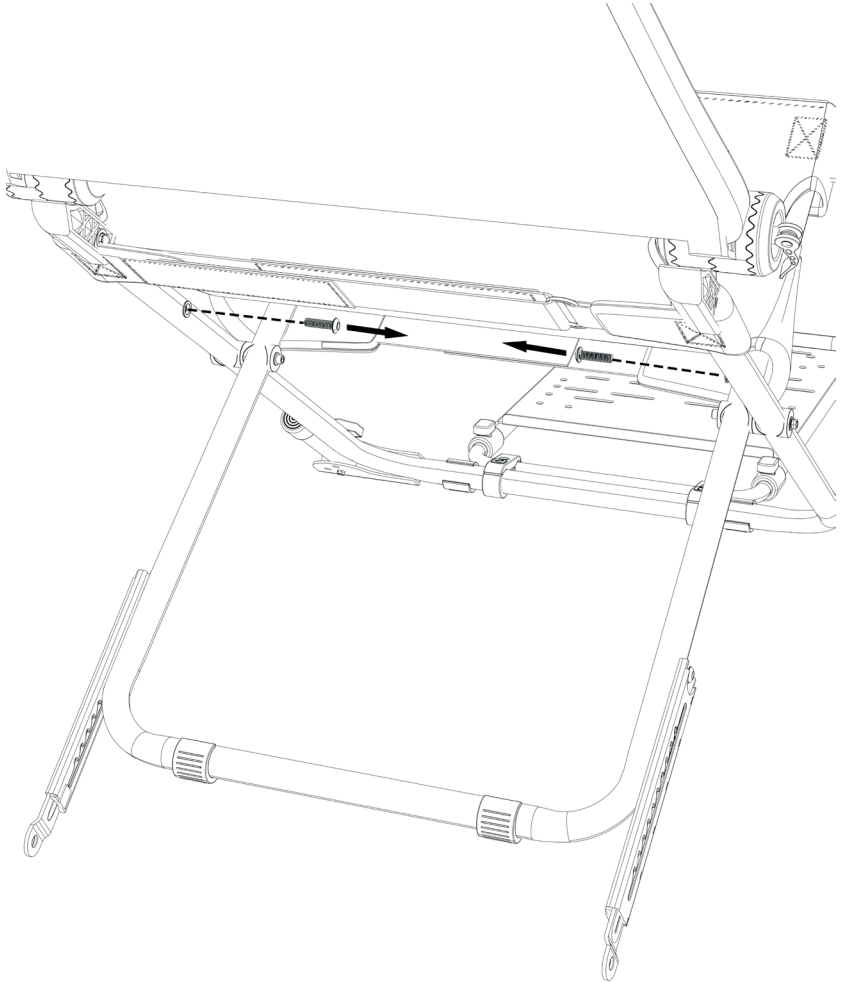
EN Screws for Steering Wheel / Pedal / Shifter installation

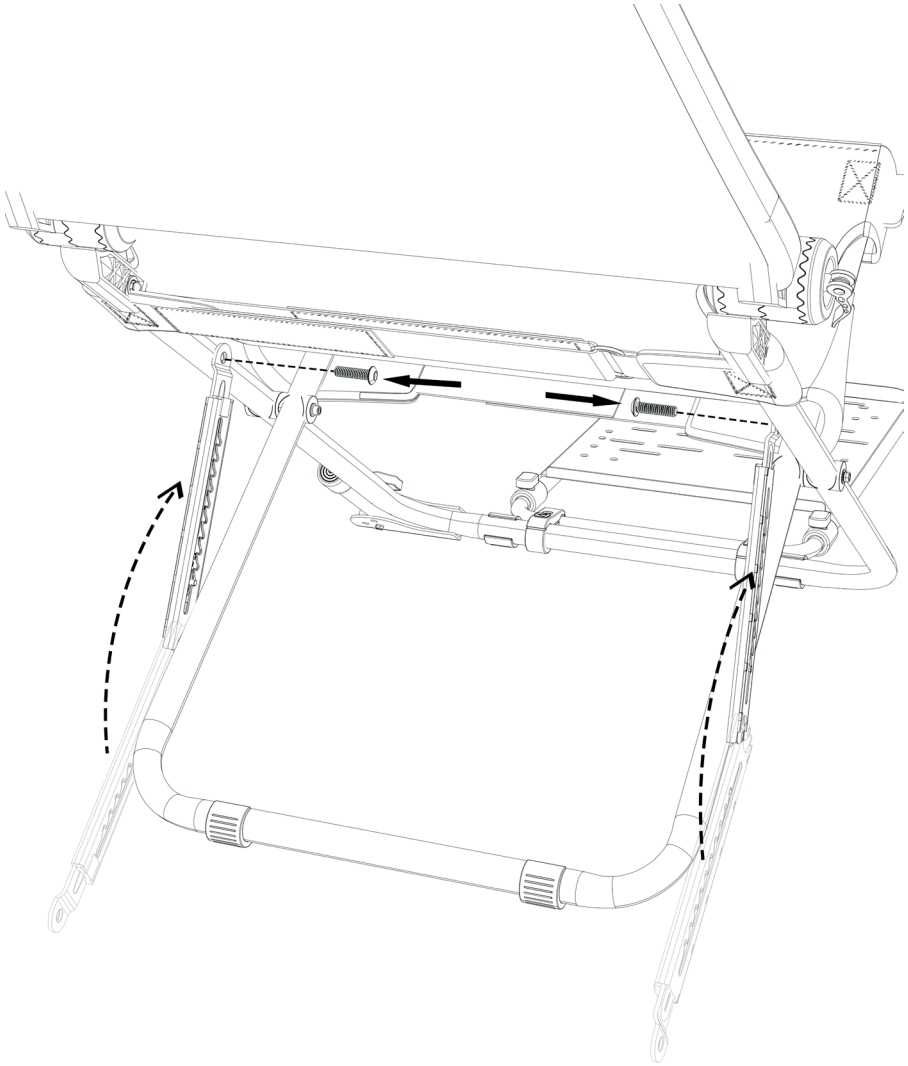
ES Tornillos para instalación de Volante / Pedal / Caja de cambios

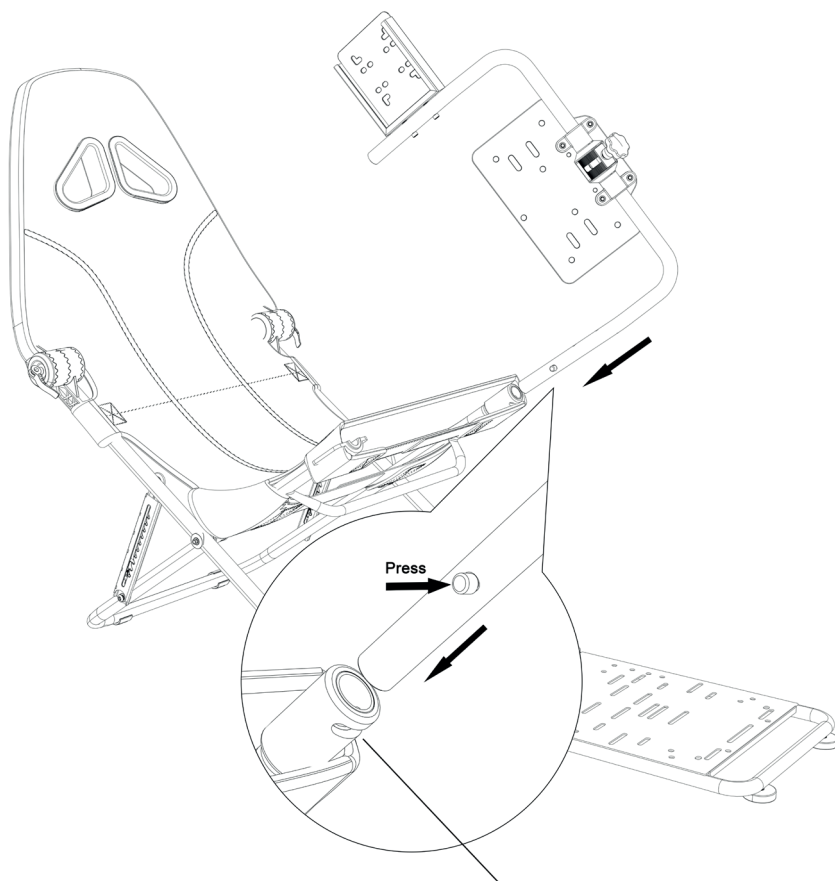
PT Parafusos para instalação de Volante / Pedal / Câmbio



Screws for
M6 * 20
B *8pc



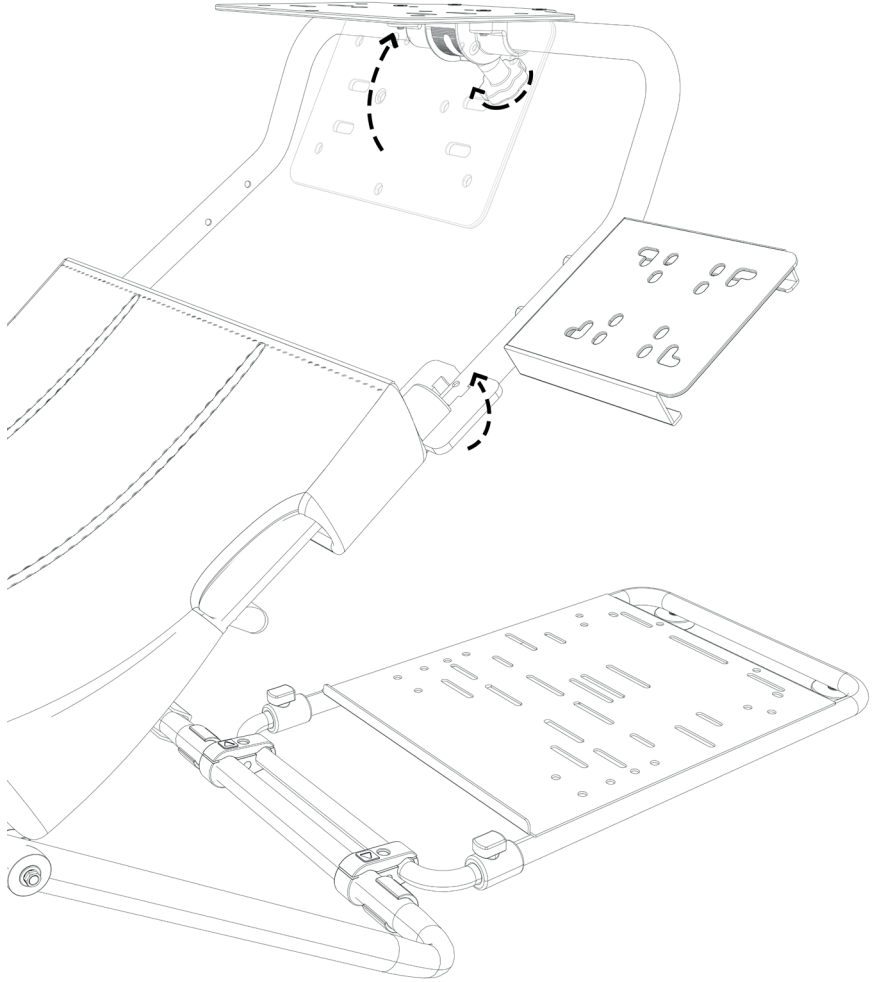


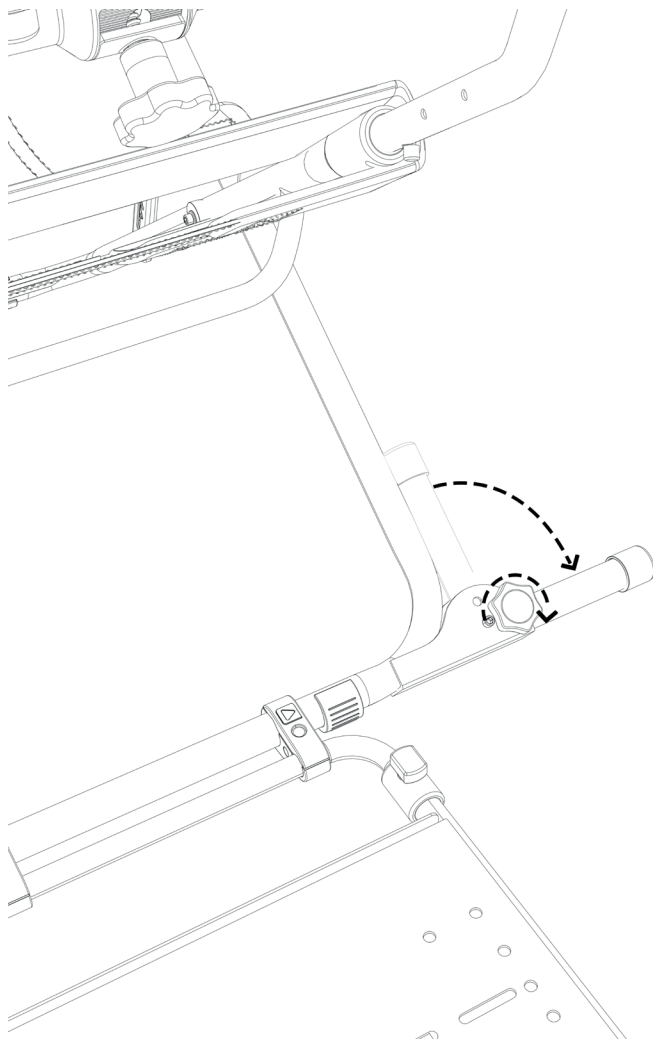


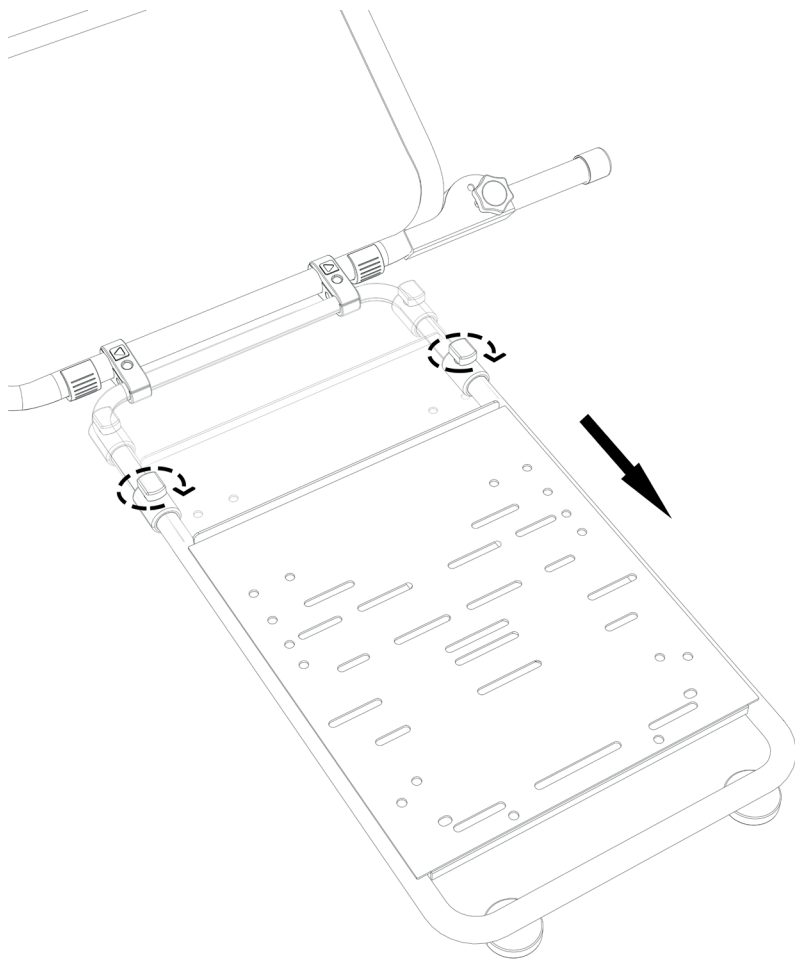
EN Until the button reaches here

ES Hasta que llegue el botón

PT Até o botão chegar aqui







EN Adjust the length to suit you

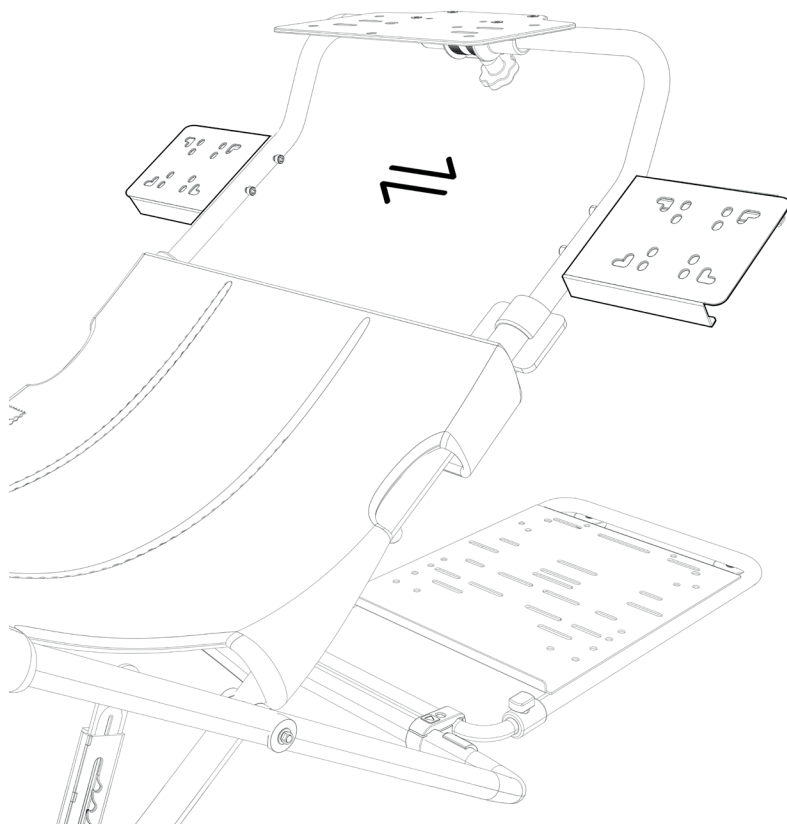
ES Ajuste el largo a su medida

PT Ajuste o comprimento de acordo com você

EN Please select left or right installation

ES Seleccione instalación izquierda o derecha

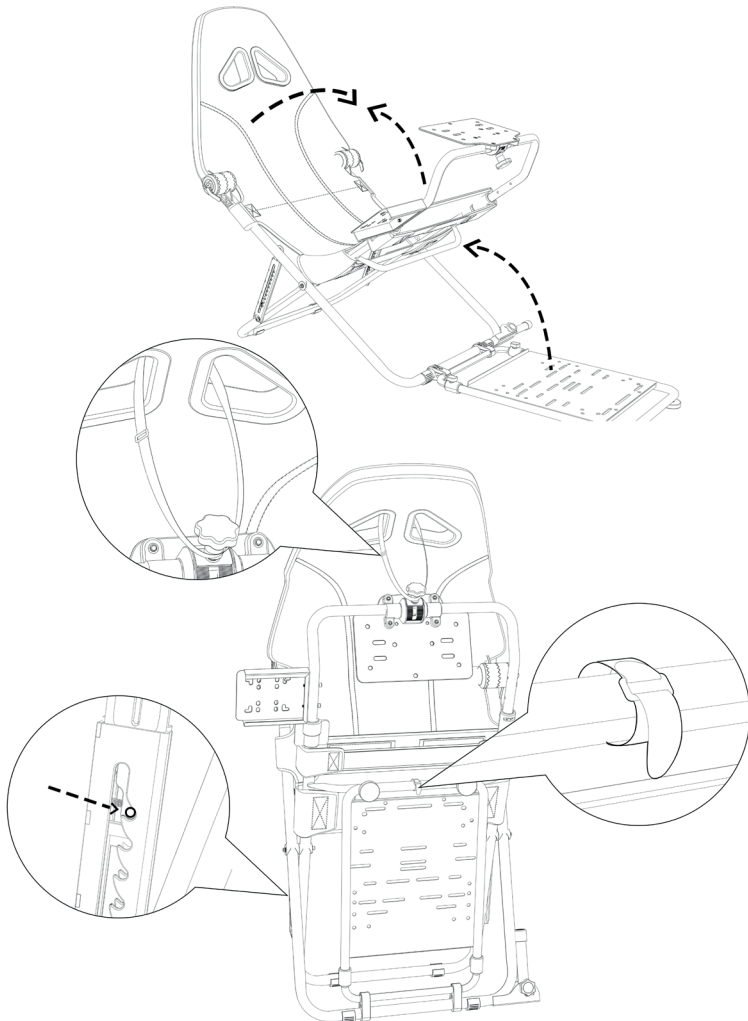
PT Selecione instalação esquerda ou direita



EN How to collapse

ES Cómo plegar

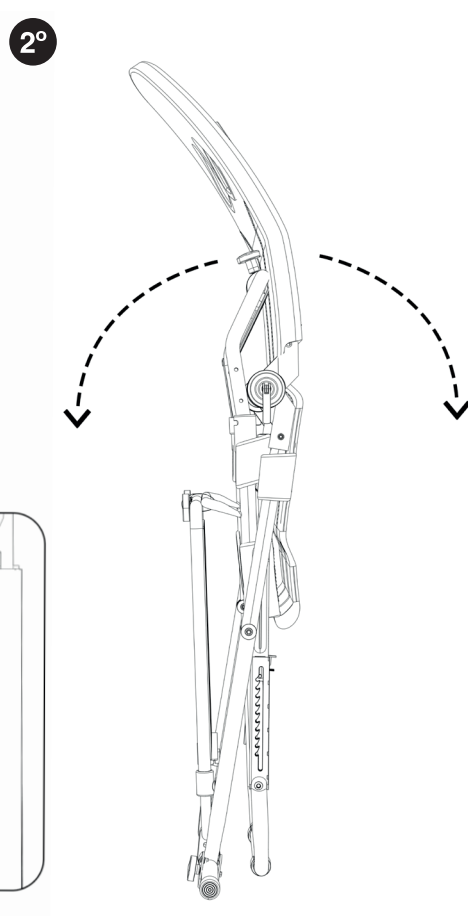
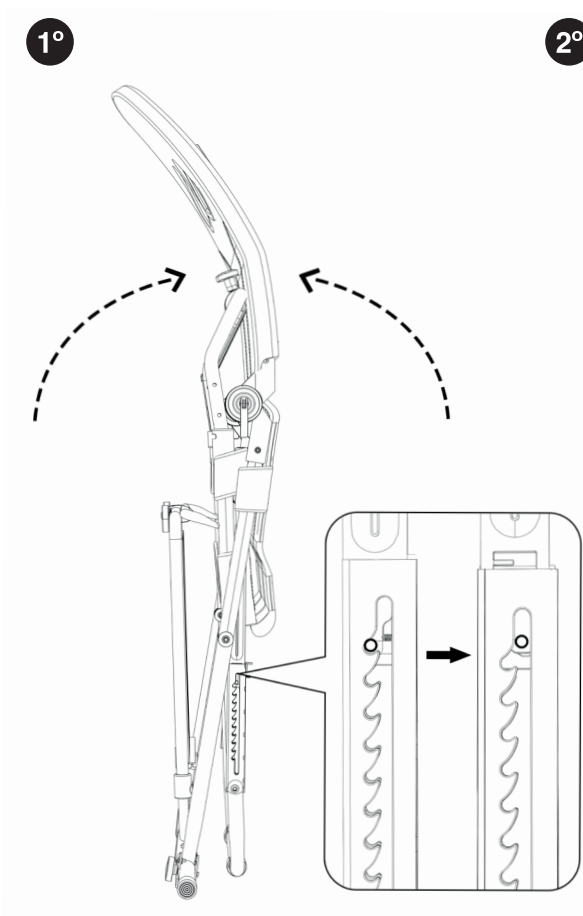
PT Como dobrar



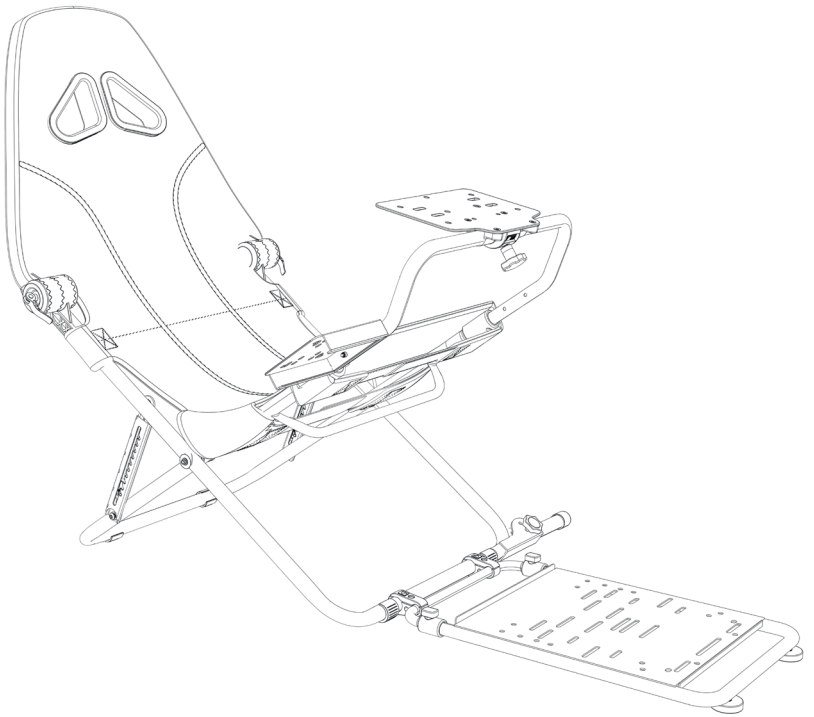
EN How to extend

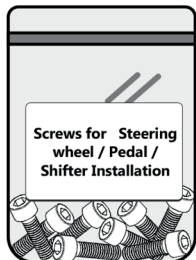
ES Cómo extender

PT Como estender



I ARMOUR RACER

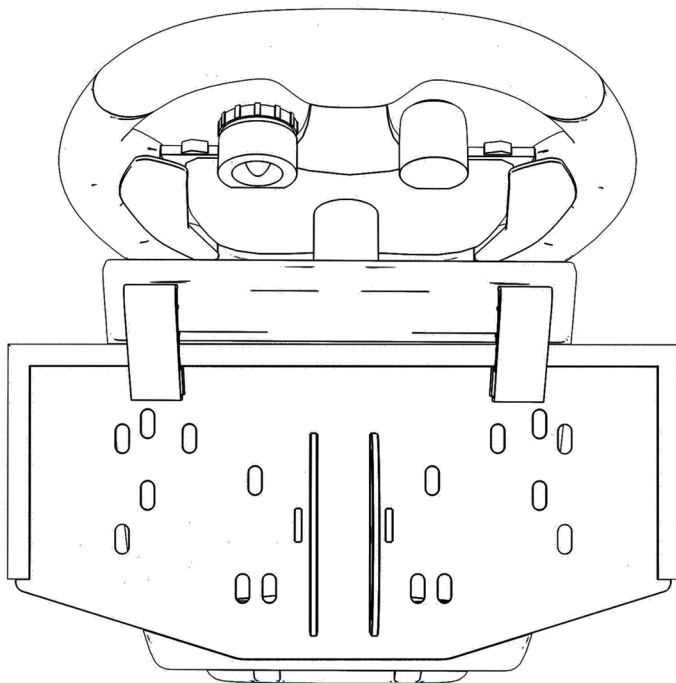


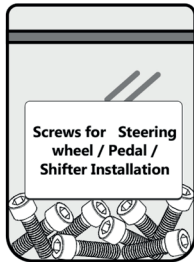


EN Choose the right steering wheel mounting holes

ES Elija los orificios de montaje del volante

PT Escolha os furos de montagem corretos do volante

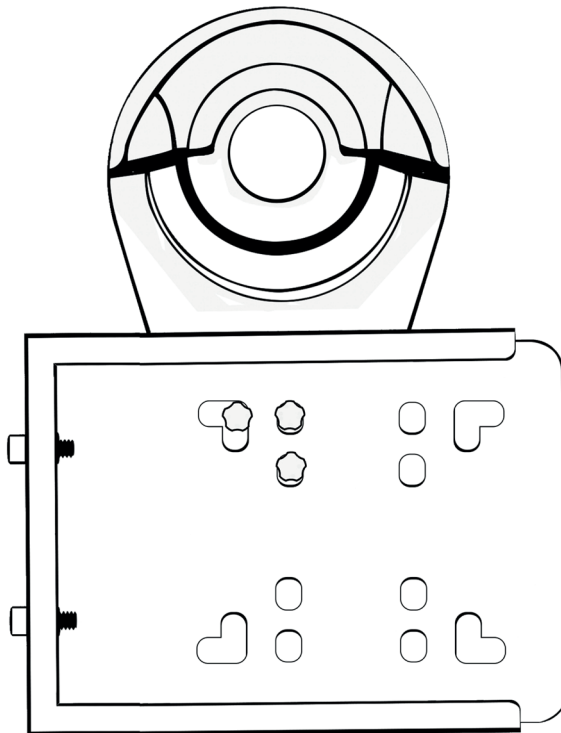


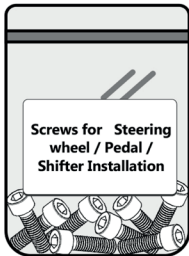


EN Choose the right shifter mounting holes

ES Elija los orificios de montaje de la caja de cambios

PT Escolha os furos de montagem corretos de câmbio

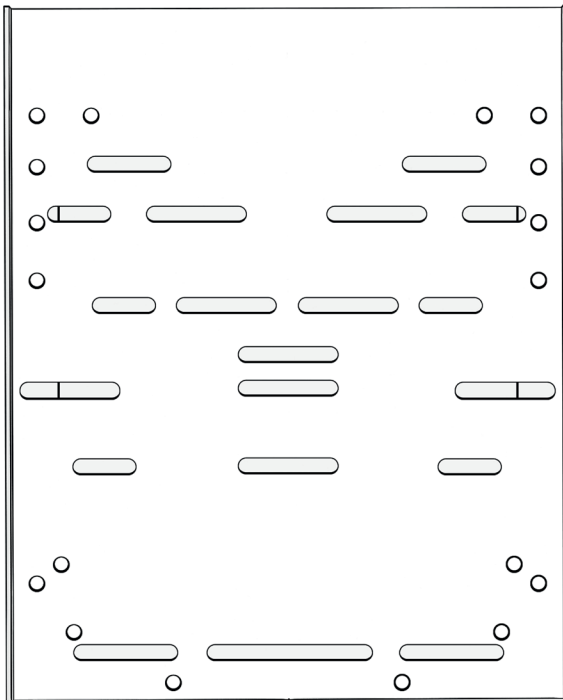




EN Choose the right pedal mounting holes

ES Elija los orificios de montaje de los pedales

PT Escolha os furos corretos para montagem do pedal



**IF IN ANY DOUBT, PLEASE CONTACT
OUR CUSTOMER SERVICE DEPT
info@indecabusiness.com
+34 91 631 46 50**

**PARA CUALQUIER DUDA PONGASE EN CONTACTO CON
NUESTRO SERVICIO DE ATENCIÓN AL CLIENTE
info@indecabusiness.com
+34 91 631 46 50**

**PARA QUALQUER DÚVIDA CONTACTE O NOSSO
SERVIÇO DE ATENDIMENTO AO CLIENTE
info@indecabusiness.com
+34 91 631 46 50**